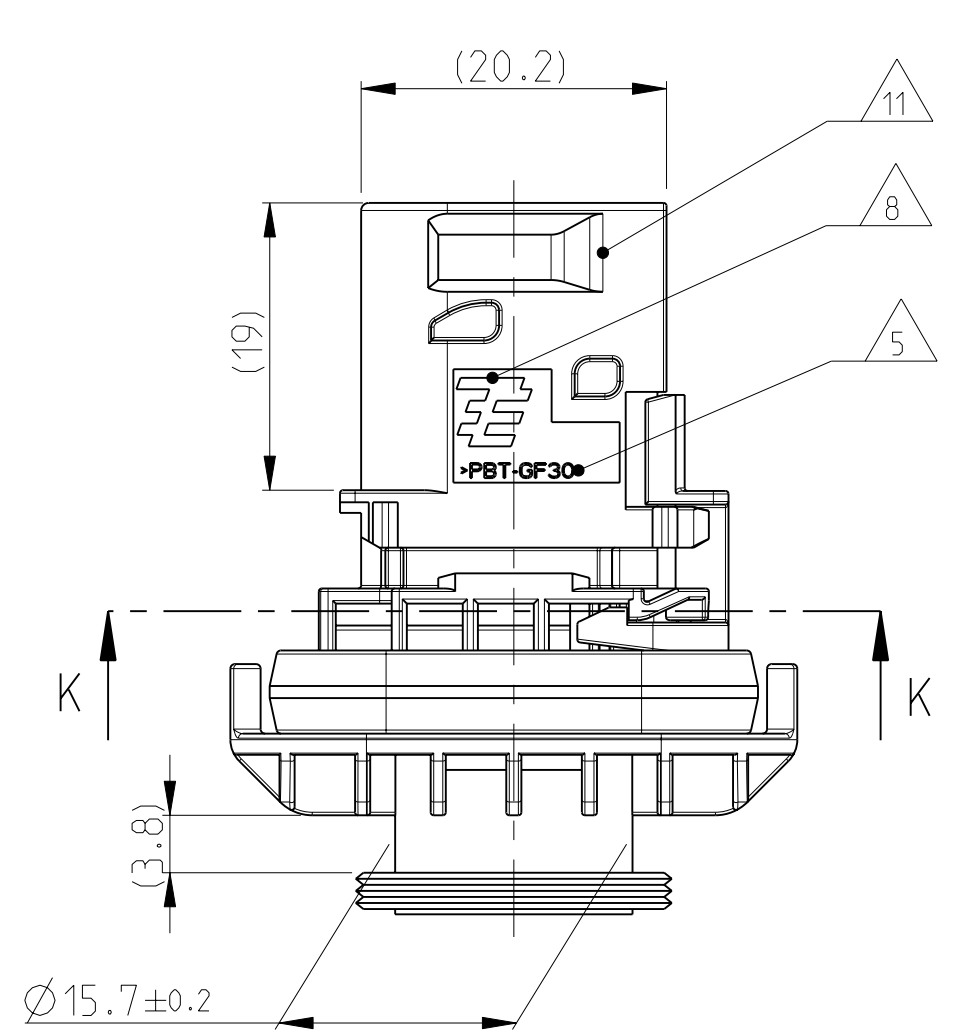
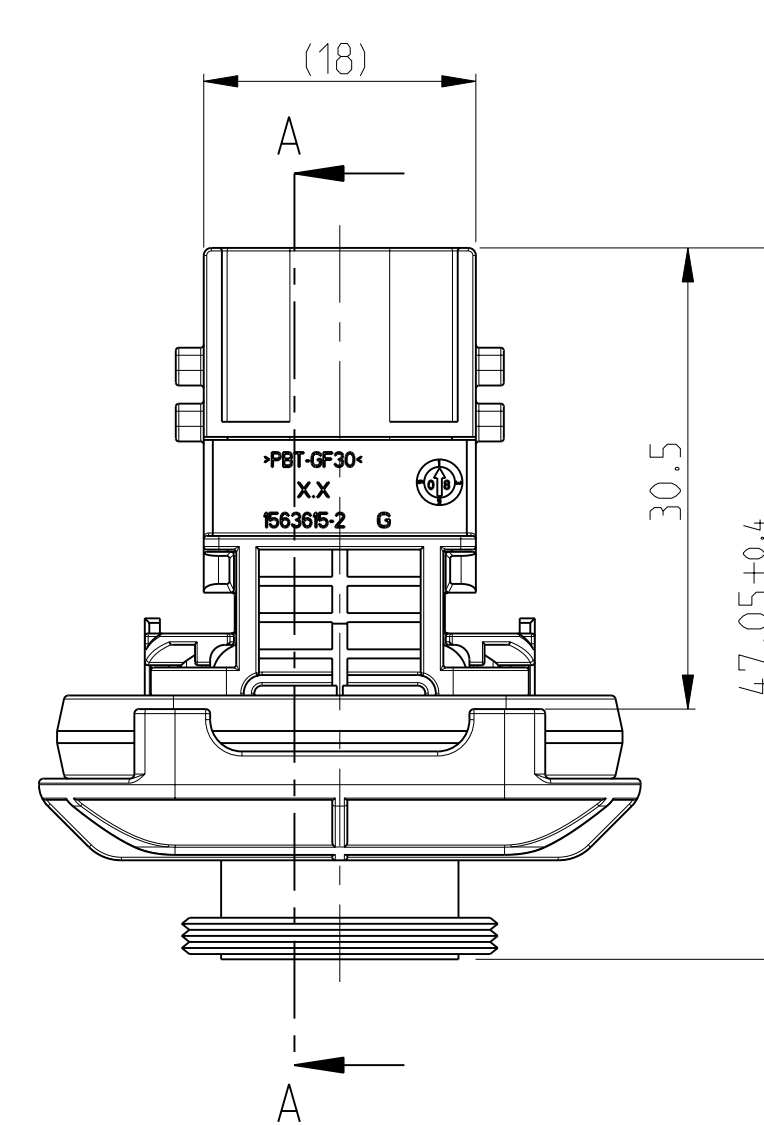
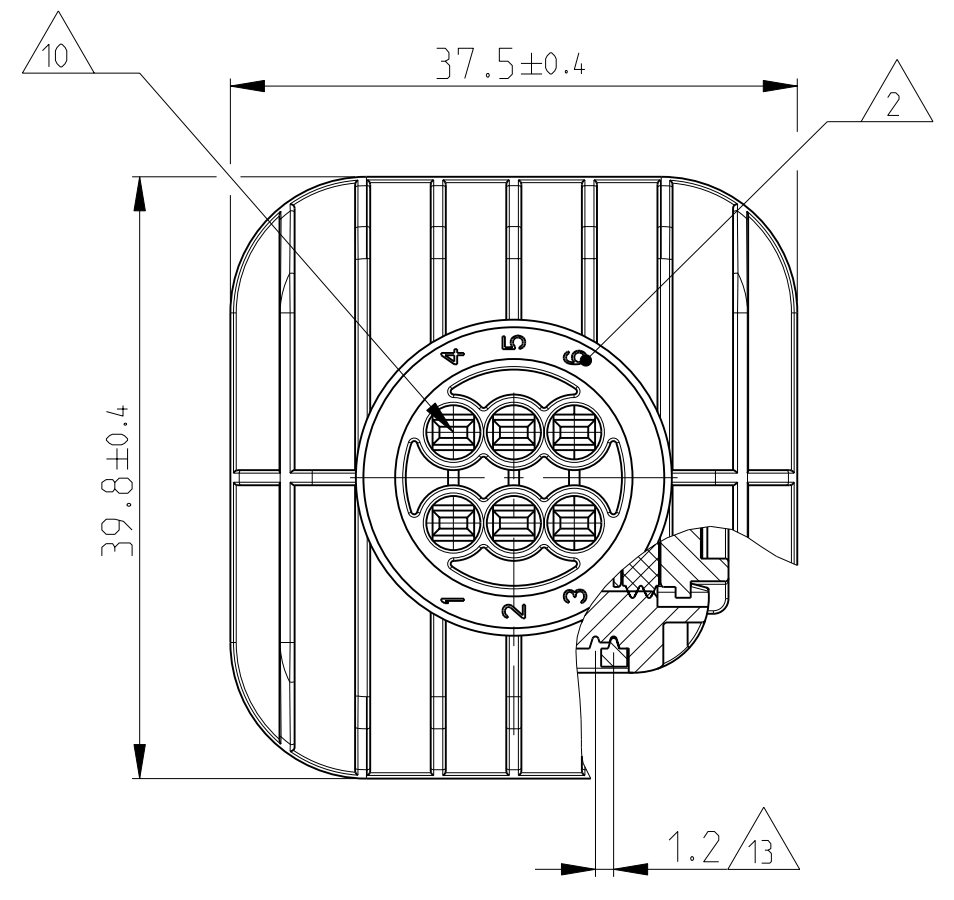
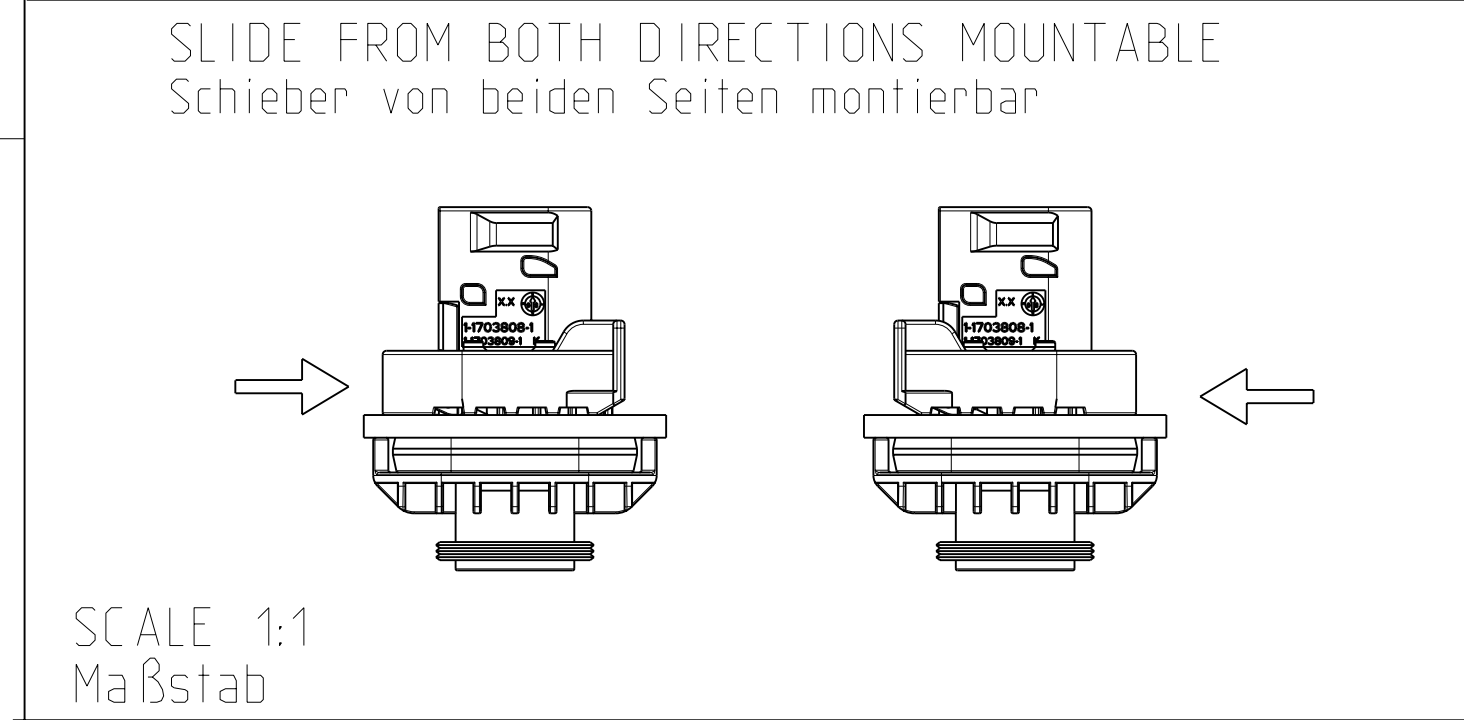
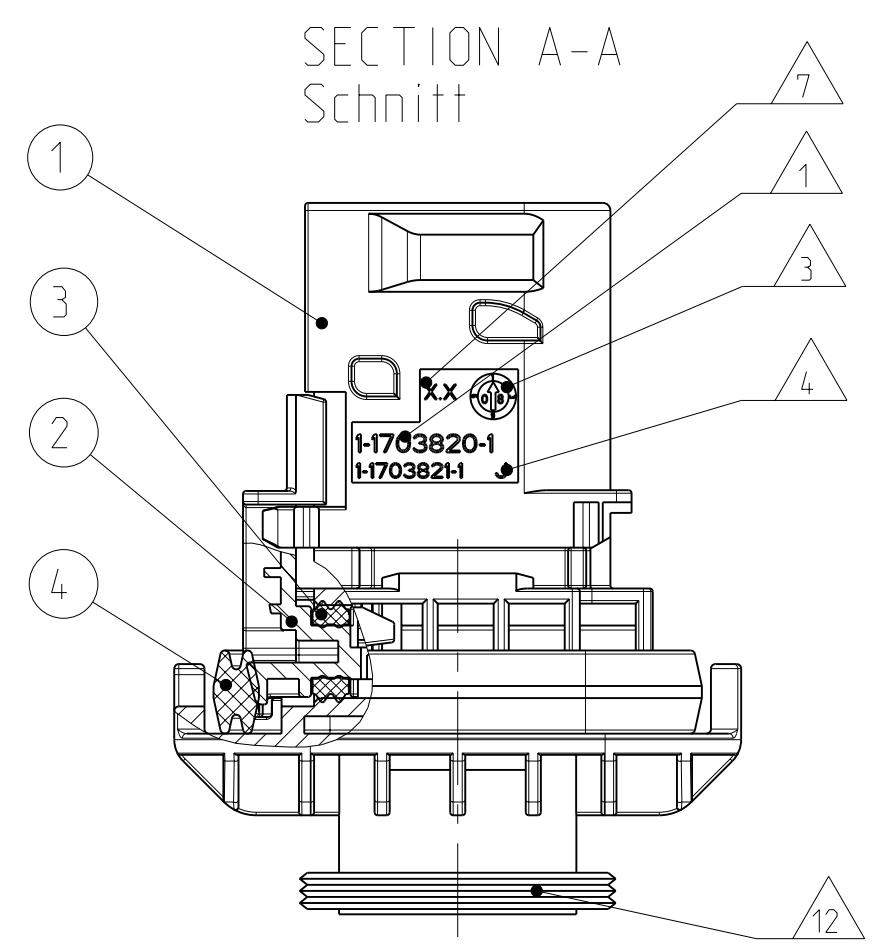


1-1703820-1 AS SHOWN
1-1703820-1 wie gezeigt

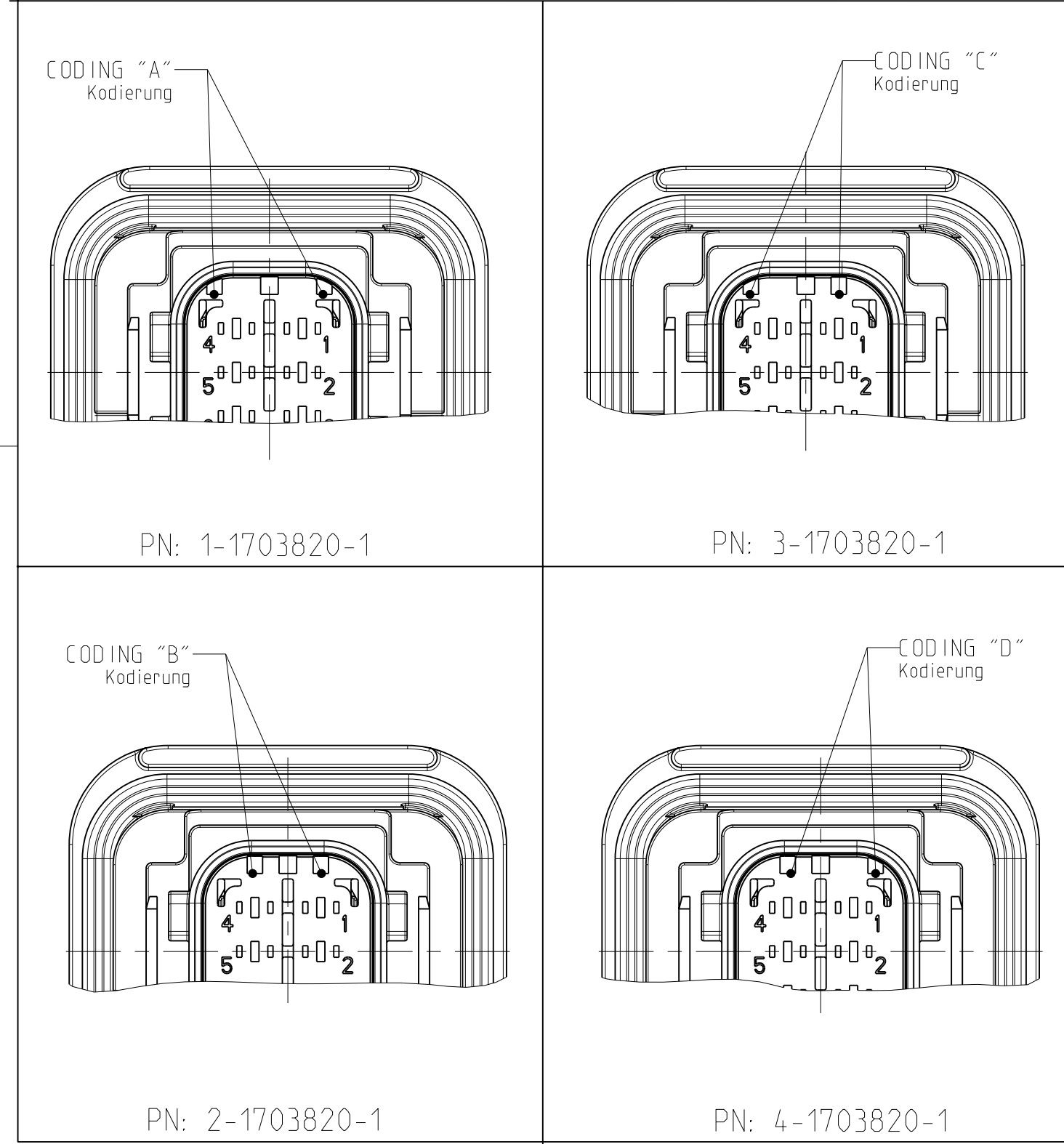
SECTION K-K
Schnitt



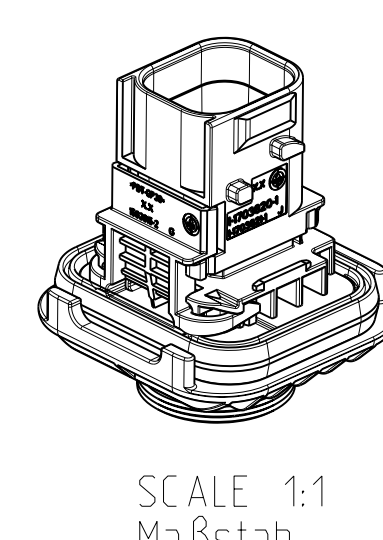
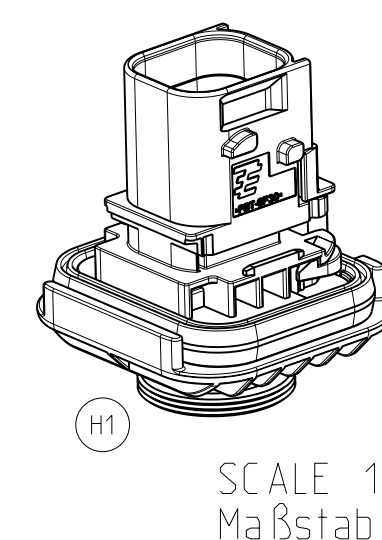
DELIVERY CONDITION:
SECONDARY LOCKING DEVICE
IN PRE-LOCKED POSITION
Lieferzustand:
2. Kontaktsicherung in Vorraststellung



- NOTES**
Bemerkungen
- TE ORDER-NO.
TE Bestell-Nr.
 - CAVITY NUMBERING
Kammerbezeichnung
 - PRODUCTION DATE
Produktionsdatum
 - LETTER-INSERT FOR THE REVISION STATUS OF THE MOULD
Schriftsatz fuer Aenderungszustand des Werkzeuges
 - MATERIAL MARKING ACCORDING TO VDA 260
Werkstoffkennzeichnung nach VDA 260
 - BULK PACKAGING IN CORRUGATED BOX
Schuetzgut im Versandkarton
 - MOULD CAVITY MARKING
Nestmarkierung
 - TE LOGO
TE Logo
 - SUITABLE COUNTERPART SEE DRAWING: 1418469
passendes Gegenstueck siehe Zeichnung: 1418469
 - CAVITIES MATED WITH TAB 1.6 x 0.6 MM (SWS)
SEE PRODUCT GROUP DRAWING
TE NO: 1355055
MAX. WIRE SIZE: 1.0mm² FLR
Kontaktkammer passend fuer Flachstecker 1.6 x 0.6 mm (EDS)
siehe Produktgruppenzeichnung
TE Nr: 1355055
max. Drahtgroessenbereich: 1.0mm² FLR
 - INTERFACE ACC. Drawing: 114-18739-1
Kragenschluss nach Zeichnung: 114-18739-1
 - MATED WITH COVER SEE
PRODUCT GROUP DRAWING: 1563709
Passend zu Kappe siehe
Produktgruppenzeichnung: 1563709
 - SLIDING DISTANCE OF SECONDARY LOCKING
Verschiebeweg der zweiten Kontaktsicherung
 - MALFUNCTION CAUSED BY LAQUER IS NOT
COVERED BY TE WARRANTY
Funktionsbeeintraechtigung durch Lackieren, liegt nicht
im Einfluss und Gewaehrleistungsumfang von TE



ITEM NO	DESCRIPTION	COLOUR	MATERIAL
1	6PDS. TAB HOUSING, CODE "A" 6PDS. TAB-Hausung, Kod. "A"	BLACK schwarz	PBT-GF30 / V-0
1	6PDS. TAB HOUSING, CODE "A" 6PDS. TAB-Hausung, Kod. "A"	BLACK schwarz	PBT-GF30 / V-0
1	6PDS. TAB HOUSING, CODE "B" 6PDS. TAB-Hausung, Kod. "B"	GREEN gruen	PBT-GF30 / V-0
1	6PDS. TAB HOUSING, CODE "C" 6PDS. TAB-Hausung, Kod. "C"	GREEN gruen	PBT-GF30 / V-0
1	6PDS. TAB HOUSING, CODE "D" 6PDS. TAB-Hausung, Kod. "D"	BLUE blau	PBT-GF30 / V-0
2	6PDS. TAB HOUSING, CODE "D" 6PDS. TAB-Hausung, Kod. "D"	YELLOW gelb	PBT-GF30 / V-0
3	SEAL FOR SECONDARY LOCKING Dichtung fuer zweite Kontaktsicherung	WHITE weiss	MVO
4	AXIAL SEAL 3x3x0 Axialdichtung 3x3x0	GREEN gruen	MVO



LOC	DIST	REV	DATE	DWN	APVD
A1	-	G	16FEB2009	DM	CE
		H	22SEP2010	AK	JG
		H1	26MAY2011	CG	JG

THIS DRAWING IS A CONTROLLED DOCUMENT. Dieses Zeichnungsdokument ist eine durch APV kontrollierte Vorlage. Änderungen, die ohne technische Freigabe durch APV vorgenommen werden, sind unzulässig. Dieses Dokument ist Eigentum von TE Connectivity und darf nicht kopiert, verteilt oder in irgendeiner Weise veröffentlicht werden.		DWN M. Schmidt	05NOV2007		TE Connectivity
DIMENSIONS MASSSTÄBEN: mm		CHK J. Grandzow	06NOV2007		NAME F. Berwein
TOLERANCES UNLESS OTHERWISE SPECIFIED: ALLE DIMENSIONEN		APVD F. Berwein	07NOV2007	SIZE 114-18739-1	REVISIONS ÄNDERUNGEN BESCHREIBUNG DATE DWN APVD
MATERIAL SEE TABLE siehe Tabelle		PRODUCT SPEC 108-94020		SCALE MASSSTAB	RESTRICTED TO NUR FÜR
FINISHES/FÄRBE SEE TABLE siehe Tabelle		APPLICATION SPEC VERARBEITUNGSPEZ. 114-18739-1		WEIGHT GEWICHT	REV. H1
ITEM NO ASSY		CAGE CODE DRAWING NO. 114-18739-1		SCALE MASSSTAB	REV. H1
TE ORDER-NO. TE Bestell-Nr.		CUSTOMER DRAWING /KUNDENZEICHNUNG		SCALE MASSSTAB	REV. H1